

第72回県民スポーツ大会総合順位

○市の部

順位	得点	市名
1	846.00	佐賀市
2	808.00	唐津市
3	598.50	小城市
4	583.50	伊万里市
5	580.50	神埼市
6	505.50	鳥栖市
7	427.00	武雄市
8	410.00	鹿島市
9	394.00	嬉野市
10	190.50	多久市

※佐賀市は59回目の「市の部」優勝

躍進賞 上峰町

敢闘賞 江北町

○町の部

順位	得点	町名
1	468.50	吉野ヶ里町
2	415.50	有田町
3	407.50	白石町
4	377.50	江北町
5	342.00	みやき町
6	302.00	基山町
7	244.50	上峰町
8	223.00	太良町
9	193.50	玄海町
10	86.00	大町町

※吉野ヶ里町は3回目の「町の部」優勝

第72回県民スポーツ大会 全得点競技結果

No. 1

競 技	種 別	区 分	第1位	第2位	第3位	
水 泳	一般男子	市の部				
		町の部				
	一般女子	市の部				
		町の部				
陸上競技	一般男子	市の部	佐賀市	伊万里市	唐津市	
		町の部	白石町	吉野ヶ里町	有田町	
	一般女子	市の部	唐津市	伊万里市	小城市	
		町の部	江北町	白石町	大町町	
サッカー	一般男子	市の部	佐賀市	鹿島市	唐津市	嬉野市
		町の部	上峰町	江北町	基山町	有田町
テニス	一般男子		鳥栖市	佐賀市	唐津市	伊万里市
	一般女子		佐賀市	唐津市	伊万里市	みやき町
バレーボール	一般男子	市の部	嬉野市	小城市	佐賀市	神崎市
		町の部	吉野ヶ里町	江北町	基山町	有田町
	一般女子	市の部	鹿島市	鳥栖市	唐津市	小城市
		町の部	吉野ヶ里町	有田町	基山町	玄海町
バスケットボール	一般男子	Aパート	神崎市	佐賀市	嬉野市	江北町
		Bパート	白石町	唐津市	小城市	吉野ヶ里町
	一般女子	Aパート	小城市	嬉野市	鹿島市	江北町
		Bパート	佐賀市	神崎市	唐津市	武雄市
ソフトテニス	一般男子		佐賀市	嬉野市	小城市	神崎市
	※一般男女		唐津市	吉野ヶ里町	佐賀市	鹿島市
	一般女子		小城市	佐賀市	唐津市	嬉野市
卓 球	一般男子		佐賀市A	唐津市A	伊万里市B	基山町
	※一般女子		佐賀市A	伊万里市A	鳥栖市A	武雄市A

※印は大会1日目に実施した得点競技結果です。

第72回県民スポーツ大会 全得点競技結果

No. 2

競 技	種 別	区 分	第1位	第2位	第3位	
軟式野球	一般A	Aパート	唐津市	鹿島市	みやき町	白石町
		Bパート	神崎市	鳥栖市	小城市	有田町
	一般B	Aパート	有田町	伊万里市	上峰町	みやき町
		Bパート	唐津市	吉野ヶ里町	嬉野市	玄海町
相 撲	一般男子		唐津市	武雄市	伊万里市	小城市
柔 道	一般男子		佐賀市A	唐津市A	小城市A	小城市B
ソフトボール	一般男子A	市の部	伊万里市	鳥栖市	唐津市	神崎市
		町の部	有田町	基山町	大町町	白石町
	一般男子B	市の部	伊万里市	武雄市	嬉野市	神崎市
		町の部	白石町	太良町	基山町	玄海町
	一般女子	市の部	鹿島市	多久市	鳥栖市	神崎市
		町の部	有田町	白石町	吉野ヶ里町	上峰町
バドミントン	一般男子	Aパート	小城市	武雄市	伊万里市	鹿島市
		Bパート	佐賀市	唐津市	多久市	みやき町
	一般女子	Aパート	唐津市	鳥栖市	佐賀市	小城市
		Bパート	武雄市	多久市	神崎市	有田町
弓 道	一般男女混成		佐賀市	伊万里市	太良町	
剣 道	一般男子		神崎市A	神崎市B	佐賀市B	白石町
	一般女子		小城市	神崎市	鳥栖市	鹿島市
空手道	一般男子		鳥栖市	吉野ヶ里町	江北町	
ボウリング	一般男女		佐賀市	嬉野市	鳥栖市	
ゲートボール	一般男女混成	市の部	佐賀市	神崎市	武雄市	
		町の部	白石町	上峰町	江北町	
ゴルフ	※一般男女	市の部	唐津市	鳥栖市	武雄市	
		町の部	江北町	みやき町	太良町	
グラウンド・ゴルフ	※一般男女混成		小城市	吉野ヶ里町	嬉野市	

※印は大会1日目に実施した得点競技結果です。

○競技ごとの詳細な結果(トーナメント表など)が必要であれば、大会実施本部までご連絡下さい。

○大会実施本部 … 鳥栖市役所 東別館 (9:00~20:00)
 TEL:0942-84-1356
 FAX:0942-84-1369

② 陸上競技（市の部）

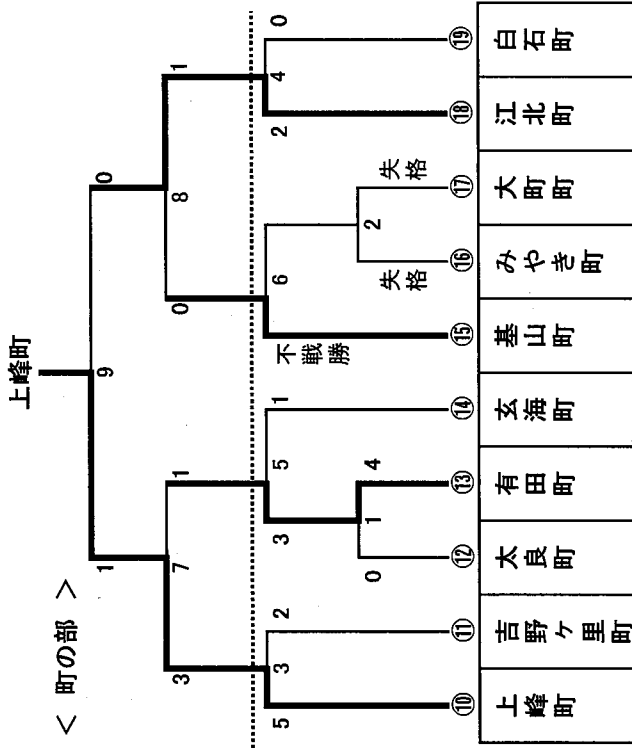
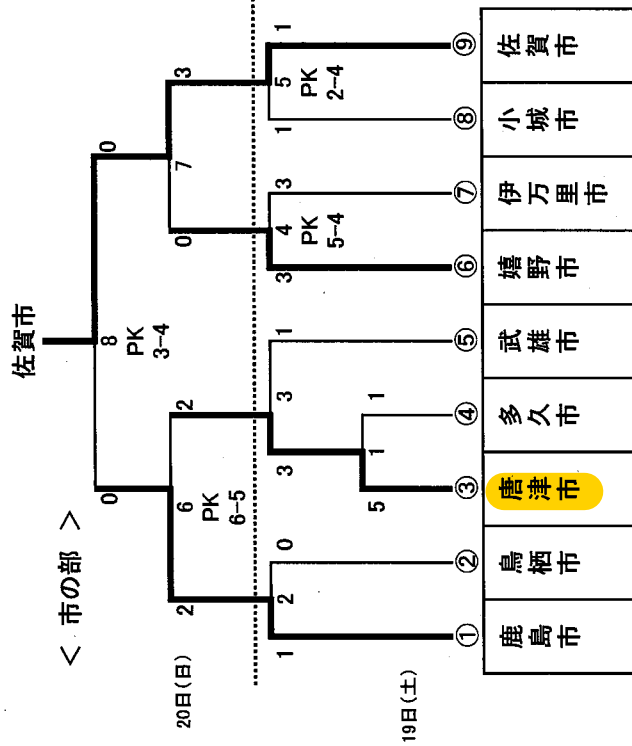
順位	男子の部		女子の部	
	市名	得点	市名	得点
1位	佐賀市	119	唐津市	46
2位	伊万里市	97	伊万里市	36
3位	唐津市	84	小城市	20
4位	神崎市	42	佐賀市	11
5位	小城市	29	武雄市	7
6位	鹿島市	27	神崎市	6
7位	武雄市	22	鹿島市	4
8位	鳥栖市	14	多久市	2
9位	嬉野市	11	鳥栖市	0
10位	多久市	5	嬉野市	0

③ サッカー

【一般男子の部】 ※市町別開催競技

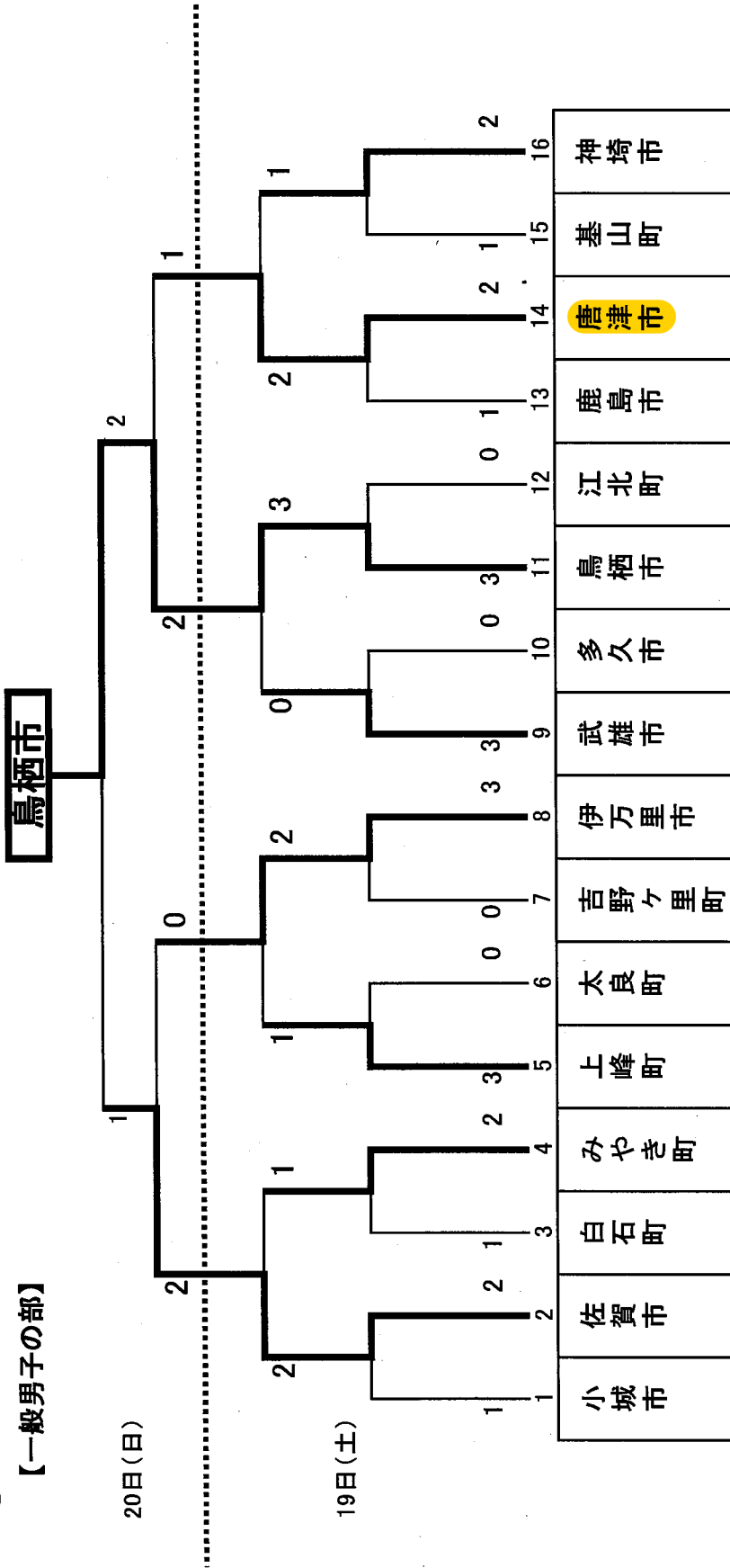
市町名	前半	後半	計	PK
鹿島市	0	0	0	3
佐賀市	0	0	0	4

市町名	前半	後半	計
上峰町	1	0	1
江北町	0	0	0



④ テニス

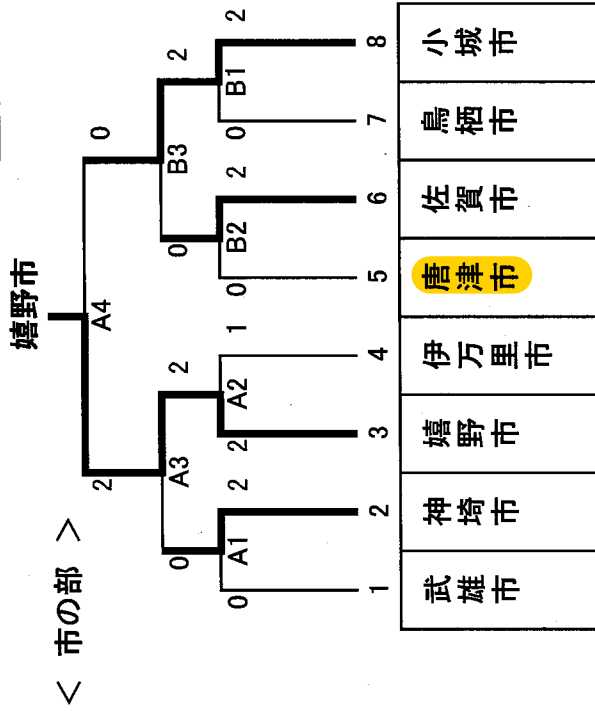
【一般男子の部】



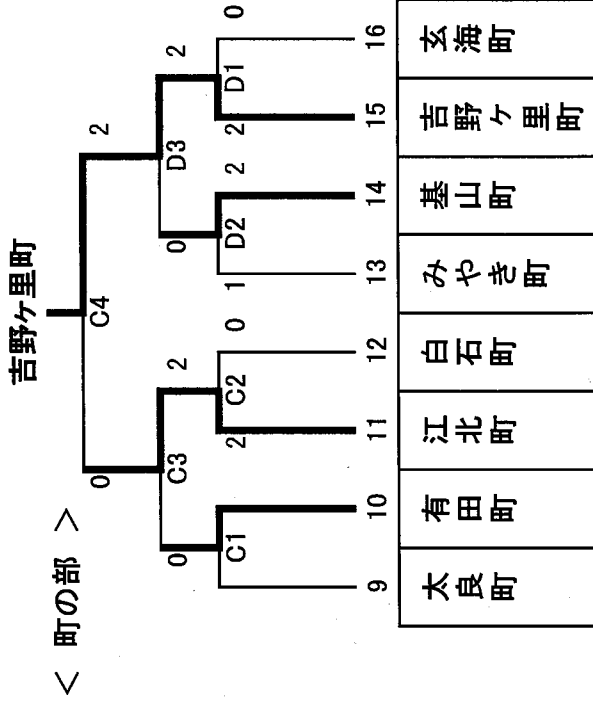
⑤ バレーボール

【一般男子の部】

市町名	1S	2S	3S
嬉野市	21	21	
小城市	16	13	



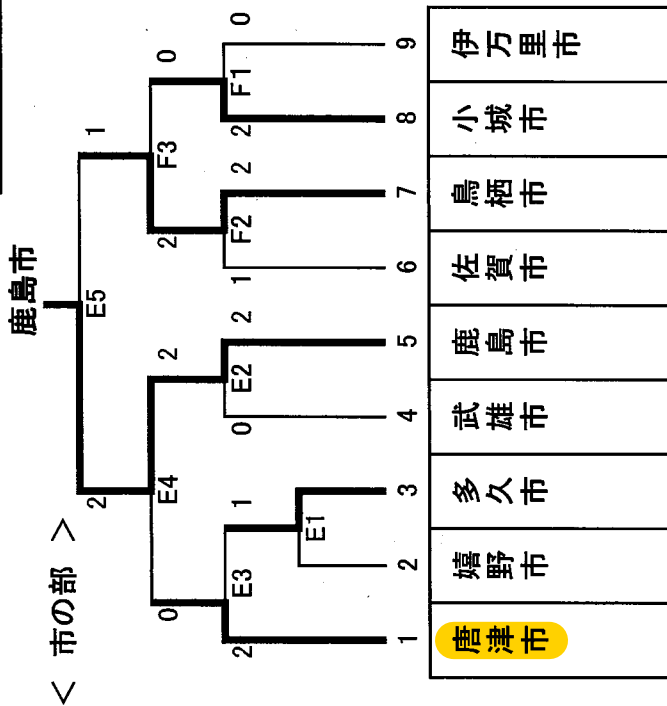
市町名	1S	2S	3S
江北町	12	9	
吉野ヶ里町	21	21	



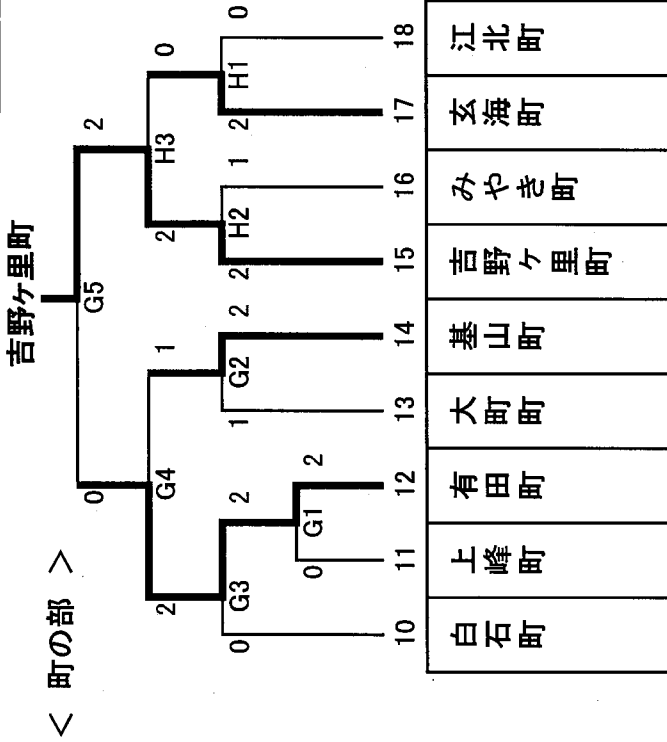
⑤ バレーボール

【一般女子の部】

市町名	1S	2S	3S
鹿島市	21	19	21
鳥栖市	9	21	10



市町名	1S	2S	3S
有田町	20	13	
吉野ヶ里町	22	21	



⑥ バスケットボール

【一般男子の部】

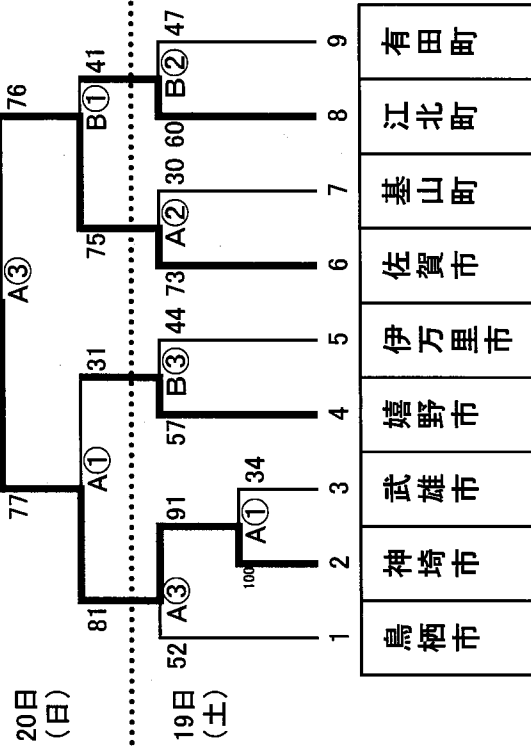
[Aパート決勝]

	1Q	2Q	3Q	4Q	延長	合計
神埼	19	16	20	13	9	77
佐賀	21	14	20	13	8	76

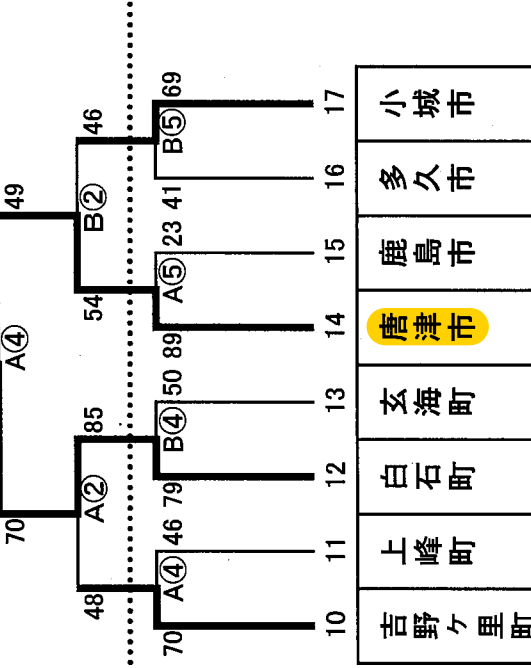
[Bパート決勝]

	1Q	2Q	3Q	4Q	合計
白石	22	17	18	13	70
唐津	7	10	14	18	49

< Aパート > 神崎市



< Bパート > 白石町

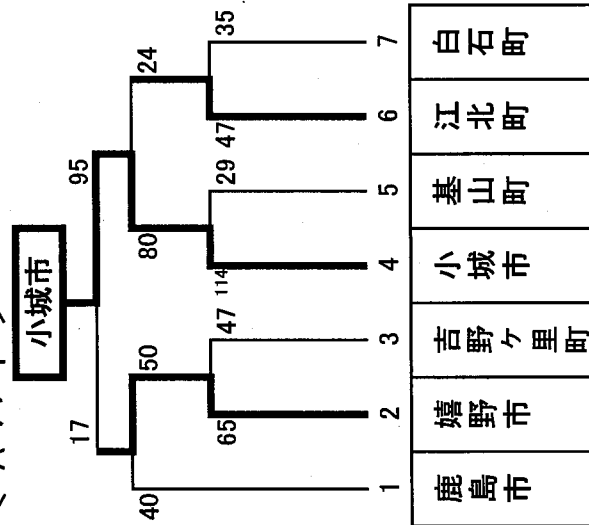


【一般女子の部】

[Aパート決勝]

	1Q	2Q	3Q	4Q	合計
嬉野	2	2	4	9	17
小城市	33	23	21	18	95

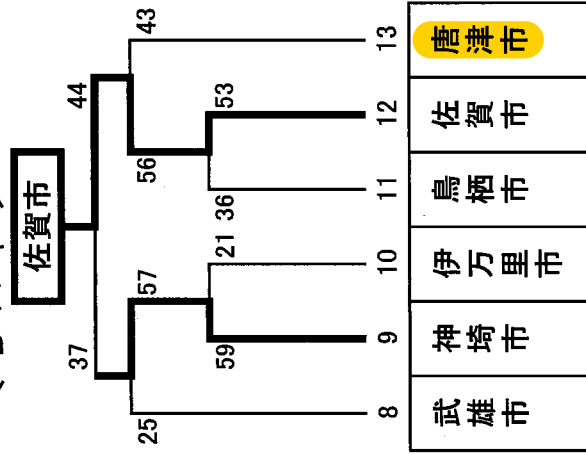
< A パート >



[Bパート決勝]

	1Q	2Q	3Q	4Q	合計
神埼	12	14	9	9	44
佐賀	7	7	9	14	37

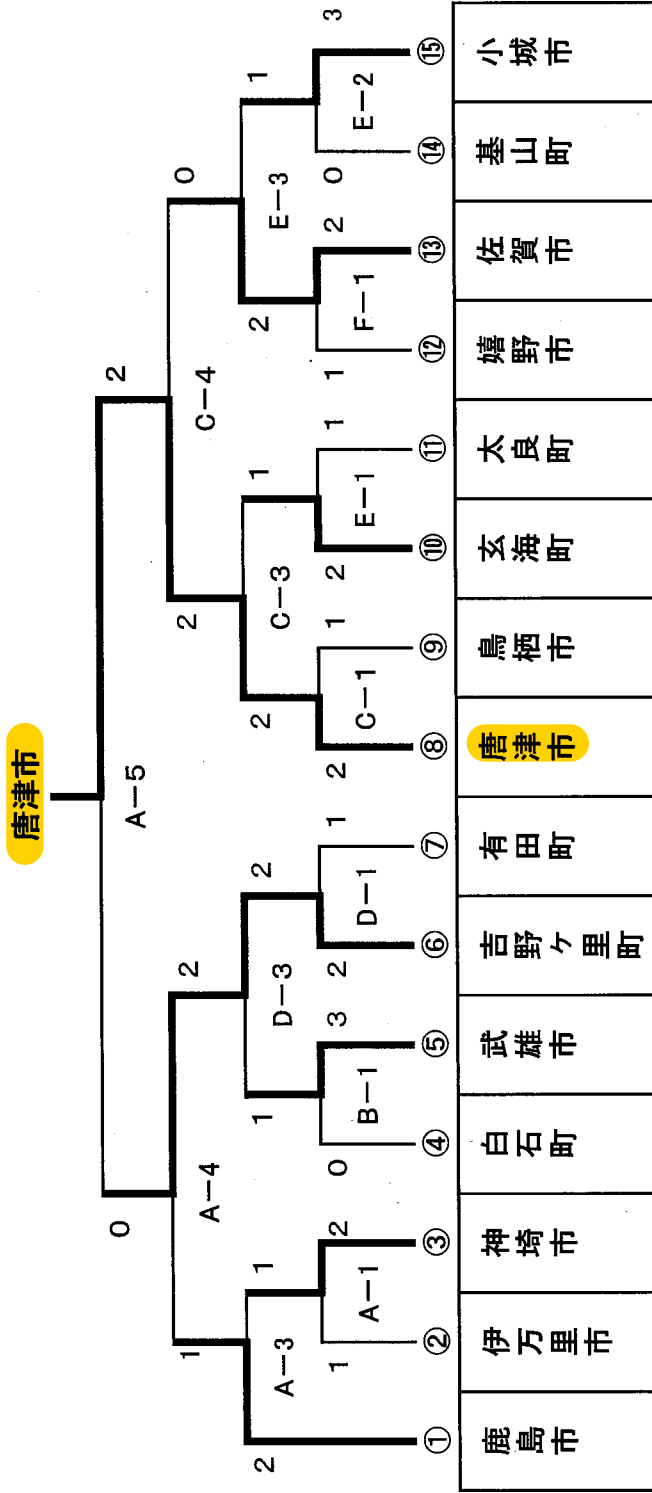
< B パート >



⑦ ソフトテニス

【一般男女の部】

10月19日(土)

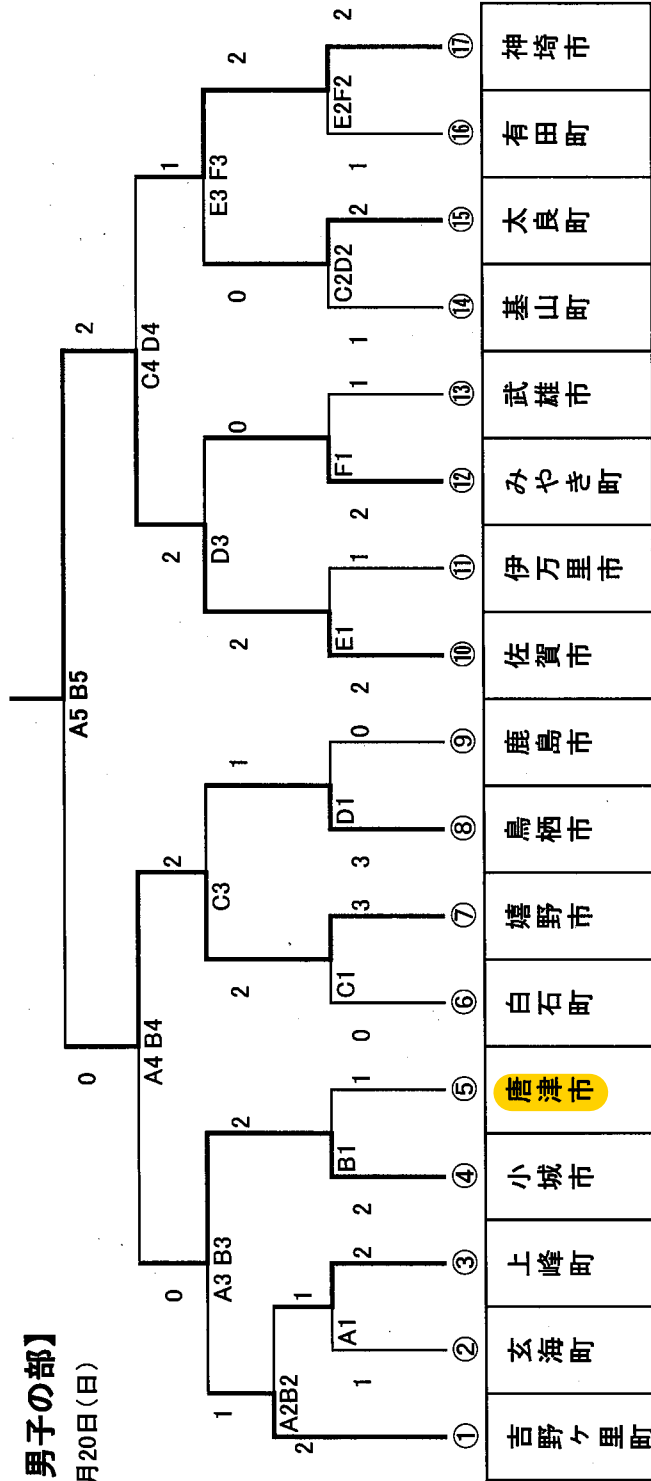


⑦ ソフトテニス

【一般男子の部】

10月20日(日)

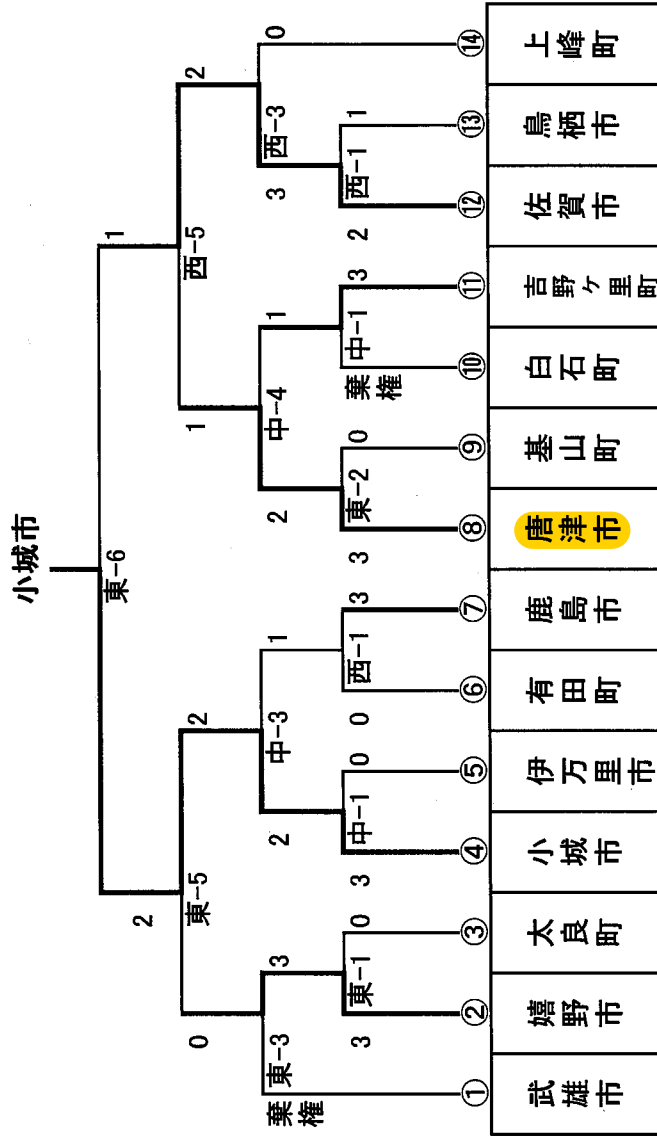
佐賀市



⑦ ソフトテニス

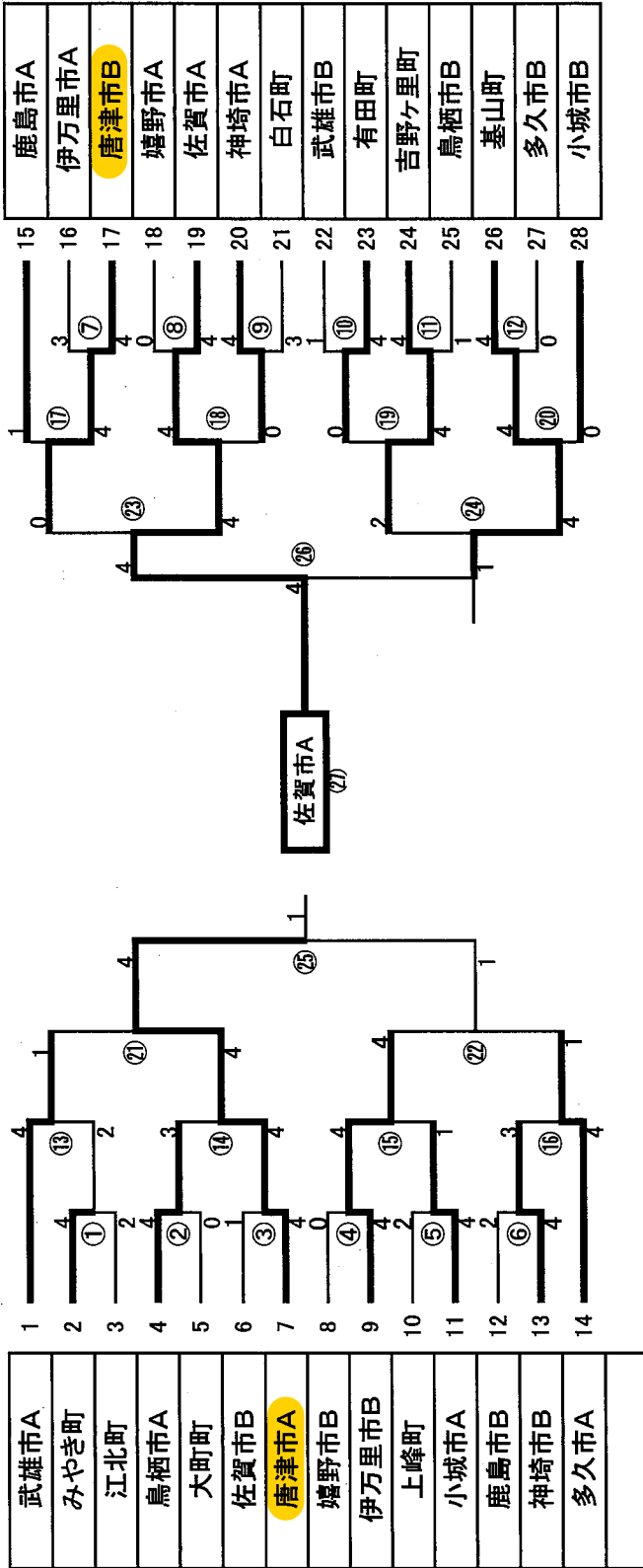
【一般女子の部】

10月20日(日)



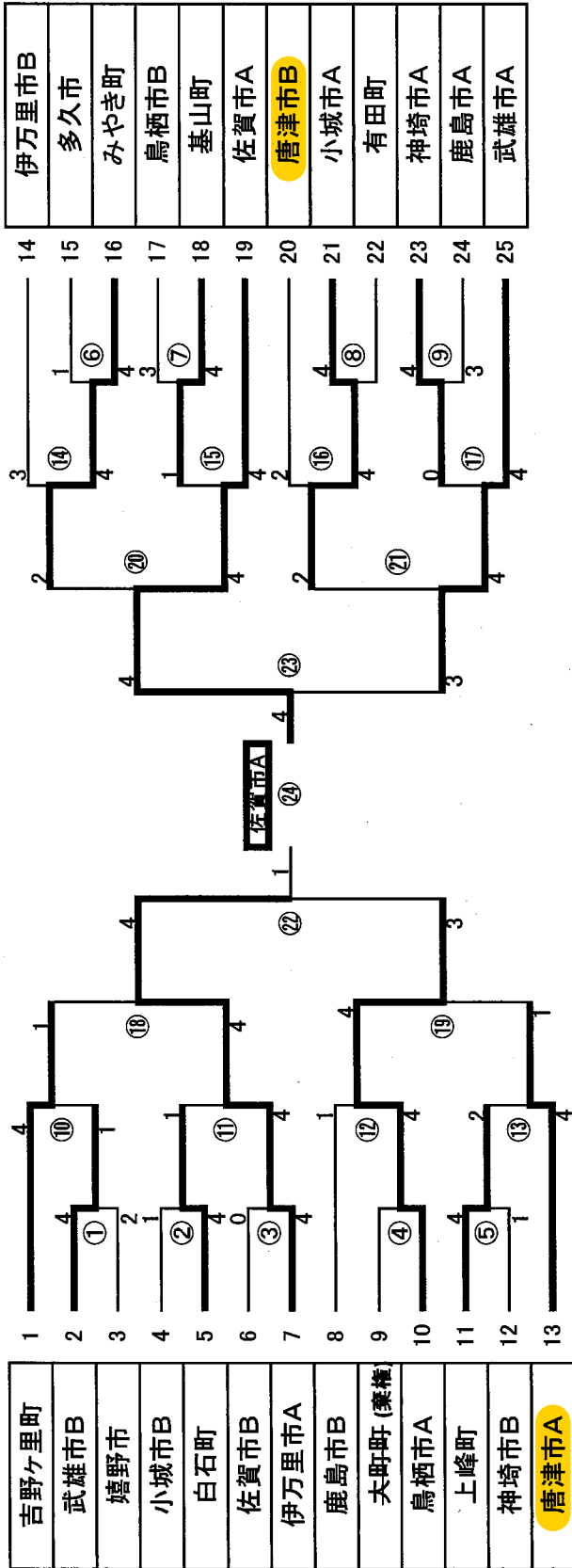
⑧ 卓球

【一般男子の部】



⑧ 卓球

【一般女子の部】

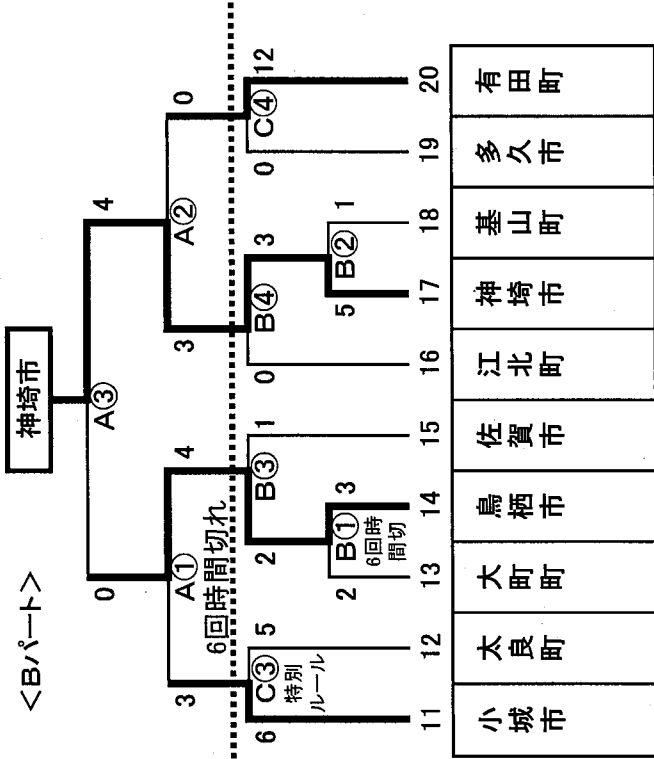
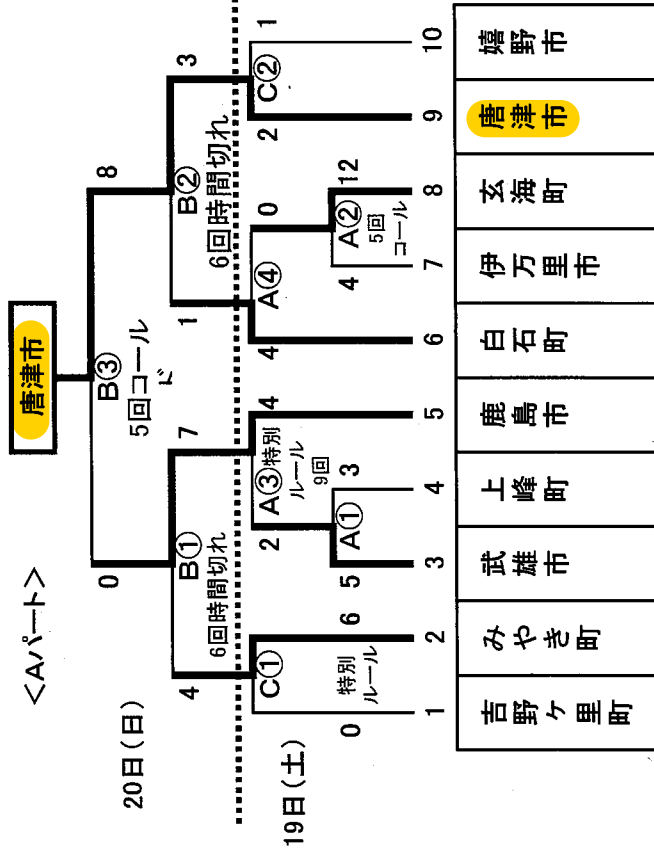


⑨ 軟式野球

【一般Aの部】

市町名	1	2	3	4	5	6	7	計
鹿島市	0	0	0	0	0	0		0
唐津市	4	0	4	0	×			8

市町名	1	2	3	4	5	6	7	計
鳥栖市	0	0	0	0	0	0	0	0
神埼市	0	2	0	0	2	0	×	4

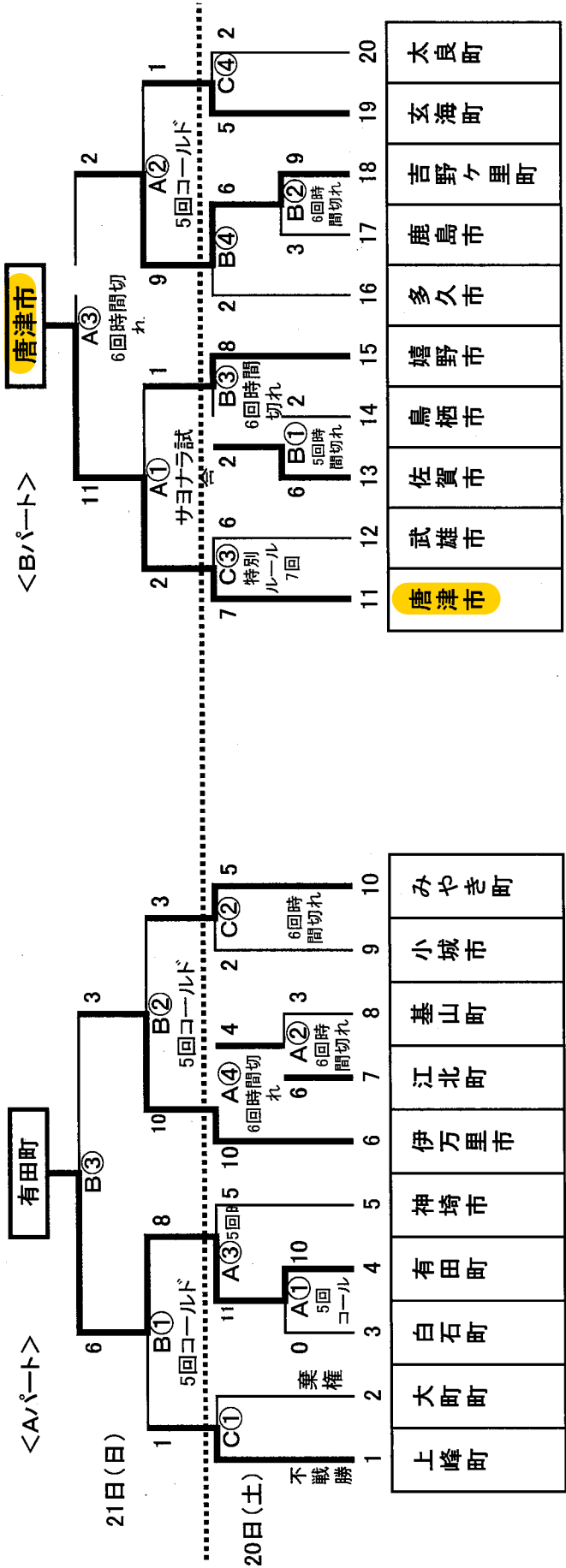


⑨ 軟式野球

【一般Bの部】

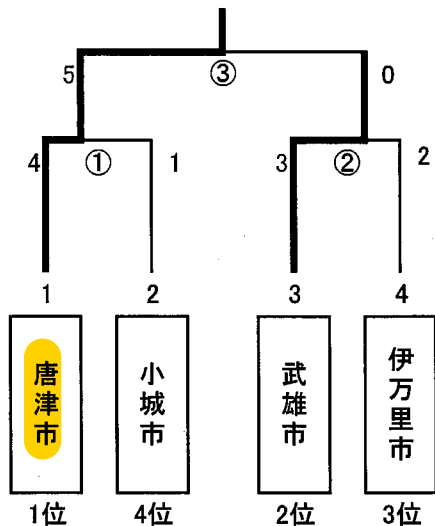
市町名	1	2	3	4	5	6	7	計
伊万里市	0	0	0	1	0	0	2	3
有田町	0	1	1	3	0	1	X	6

市町名	1	2	3	4	5	6	7	計
唐津市	0	4	2	1	0	4		11
吉野ヶ里町	1	0	0	0	1	0		2



⑩ 相撲
【一般男子の部】

決勝トーナメント



チーム	1	2	3	4	5	6	7	8	9	得点合計
順位	5	/	4	2	7	1	3	6	/	
得点	20	/	25	35	10	40	30	15	/	175
参加点		/							/	0

個人戦

優勝 川口 達磨(唐津市)

2位 岩本 明久(伊万里市)

3位 川口 弾(唐津市)

3位 北 恭平(武雄市)

予選

1回戦				
東			西	
①	神崎市	4-1	⑤	鳥栖市
②	鳥栖市(最小)	0-5	⑥	唐津市
③	小城市	2-3	⑦	伊万里市
④	武雄市	4-1	⑧	佐賀市
	(最少得点)			

2回戦				
東			西	
①	神崎市	1-4	⑥	唐津市
②	神崎市(最小)	1-4	⑦	伊万里市
③	小城市	2-3	⑧	佐賀市
④	武雄市	3-2	⑤	鳥栖市
	(最少得点)			

3回戦				
東			西	
①	神崎市	2-3	⑦	伊万里市
②	武雄市(最小)	3-2	⑧	佐賀市
③	小城市	3-2	⑤	鳥栖市
④	武雄市	0-5	⑥	唐津市
	(最少得点)			

団体予選成績一覧表

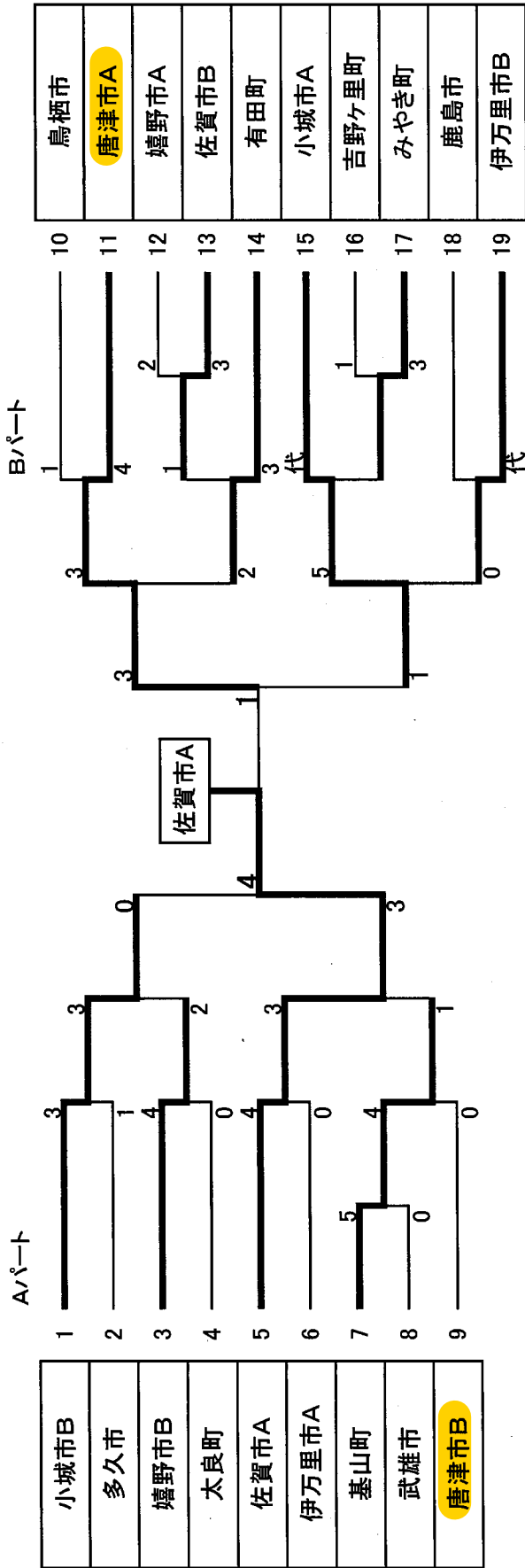
	市町名	1回戦	2回戦	3回戦	勝数	得点	順位
①	神崎市	4	1	2	1	7	5
②	最小得点団体						
③	小城市	2	2	3	1	7	4
④	武雄市	4	3	3	3	10	2
⑤	鳥栖市	1	2	2	0	5	7
⑥	唐津市	5	4	5	3	14	1
⑦	伊万里市	3	4	3	3	10	3
⑧	佐賀市	1	3	2	1	6	6
⑨							

4、5位決定戦

神崎市 2-3 小城市

⑪ 柔道

【一般男子の部】



⑫ ソフトボール

【一般女子の部】

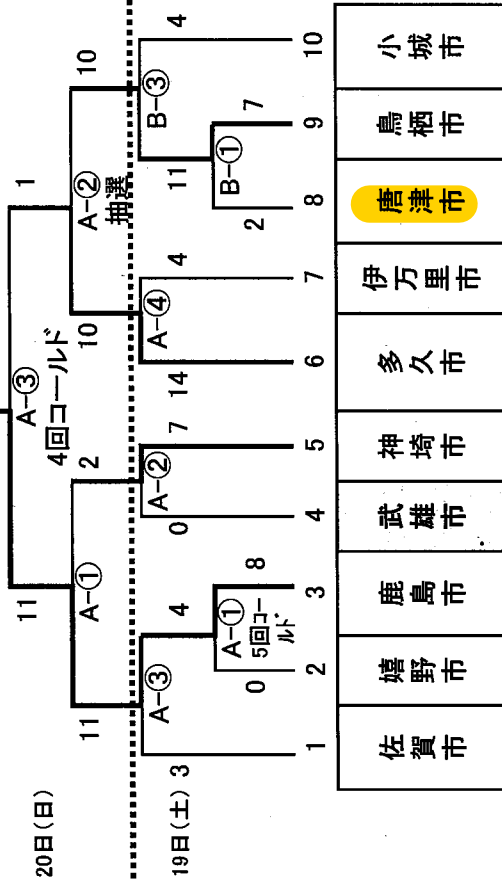
※市町別開催競技

市町	1	2	3	4	5	6	7	計
多久市	0	0	0	1				1
鹿島市	0	2	6	3				11

市町	1	2	3	4	5	6	7	計
有田町	3	0	1	2	1			7
白石町	0	0	0	0	0			0

< 市の部 >

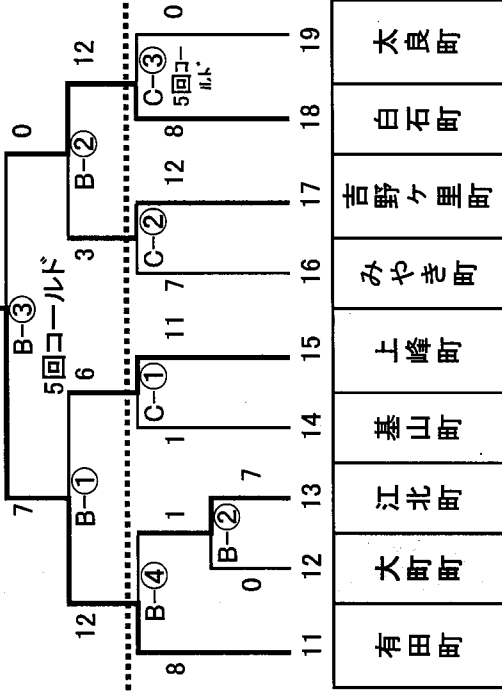
鹿島市



佐賀市
嬉野市
鹿島市
武雄市
神埼市
多久市
伊万里市
唐津市
鳥栖市
小城市

< 町の部 >

有田町



有田町
大町町
江北町
基山町
上峰町
みやき町
吉野ヶ里町
白石町
太良町

⑬ バドミントン

【一般男子の部】

< A パート >

小城市

1	玄海町
2	武雄市
3	神崎市
4	伊万里市
5	小城市
6	太良町
7	高野ヶ里町
8	鹿島市
9	上峰町

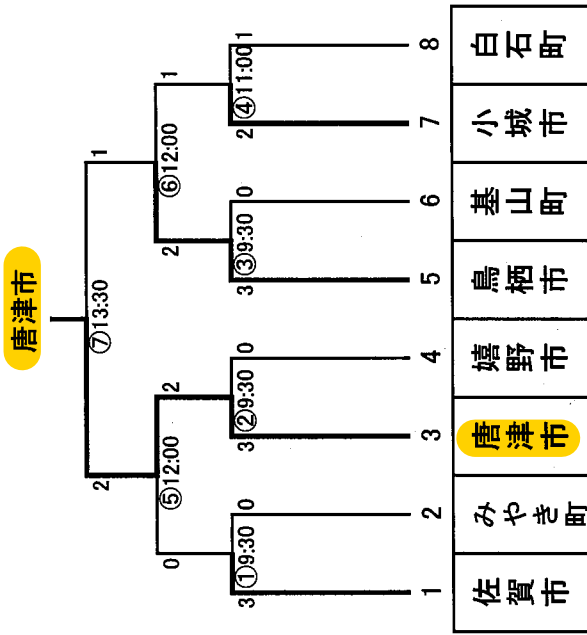
< B パート >

佐賀市

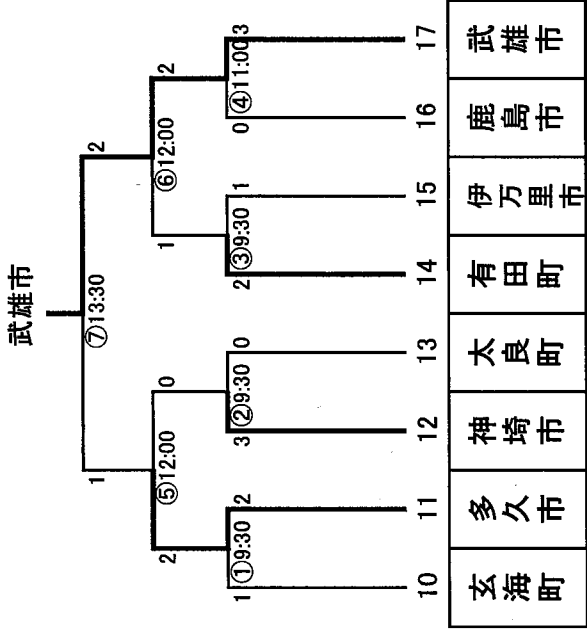
11	唐津市
12	嬉野市
13	白石町
14	みやき町
15	基山町
16	鳥栖市
17	多久市
18	有田町
19	佐賀市

⑬ バドミントン
【一般女子の部】

< A パート >



< B パート >



⑭ 弓 道

記録報告者	
連絡先	
電話番号	
事故の有無	

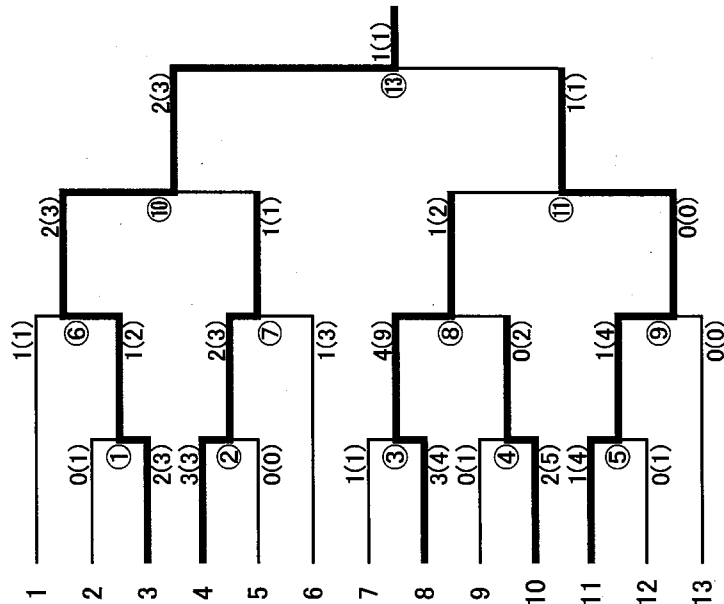
射順	1	2	3	4	5	6	7	8	9	10	11	12	13	14	15	16	17	18	19	
市町名	吉野ヶ里町	玄海町	佐賀市	武雄市	唐津市	江北町	鳥栖市	大町町	鹿島市	みやき町	白石町	基山町	伊万里市	太良町	有田町	小城市	神埼市	嬉野市	多久市	
遠的	順位	19	18	1	9	8	17	4	13	7	11	10	16	2	5	5	15	3	14	12
	配点			8		1		5		2			7	3.5	3.5		6			
	得点	28	37	151	77	82	41	106	56	86	69	71	45	144	95	95	48	110	50	64
	的中数	6	6	27	15	15	7	18	10	20	11	13	8	21	15	15	10	19	10	10
近的	順位	12	8	1	10	3	14	14	19	6	10	7	14	4	2	8	13	4	14	14
	配点		0.5	8		6				3		2		4.5	7	0.5		4.5		
	的中数	14	16	33	15	25	12	12	11	22	15	21	12	23	28	16	13	23	12	12
総合得点	0	0.5	16	0	7	0	5	0	5	0	2	0	11.5	10.5	4	0	10.5	0	0	
総合順位		10	1		5		7		6		9		2	3	8		4			

⑮ 剣道

【一般男子の部】

〈第一試合場〉

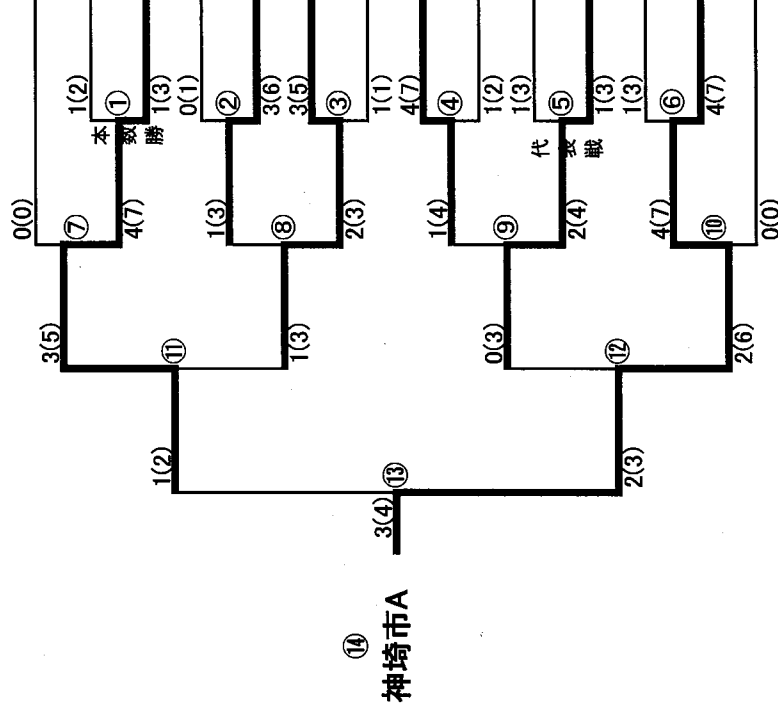
伊万里市B
武雄市B
神崎市B
鹿島市B
有田町
小城市B
唐津市B
吉野ヶ里町
太良町
嬉野市B
佐賀市B
江北町
玄海町



⑮ 本数勝

〈第二試合場〉

14 多久市
15 鹿島市A
16 白石町
17 鳥栖市
18 唐津市A
19 佐賀市A
20 みやき町
21 武雄市A
22 基山町
23 嬉野市A
24 伊万里市A
25 小城市A
26 神崎市A
27 上峰町

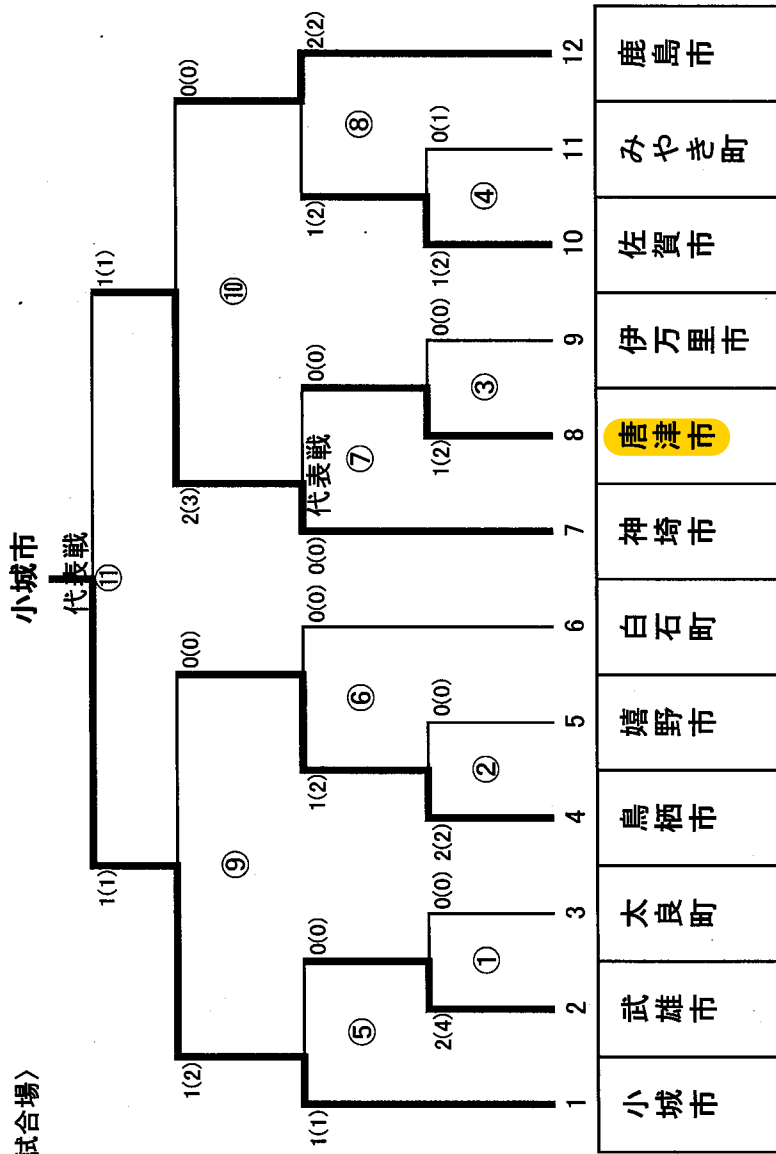


⑭ 神崎市A

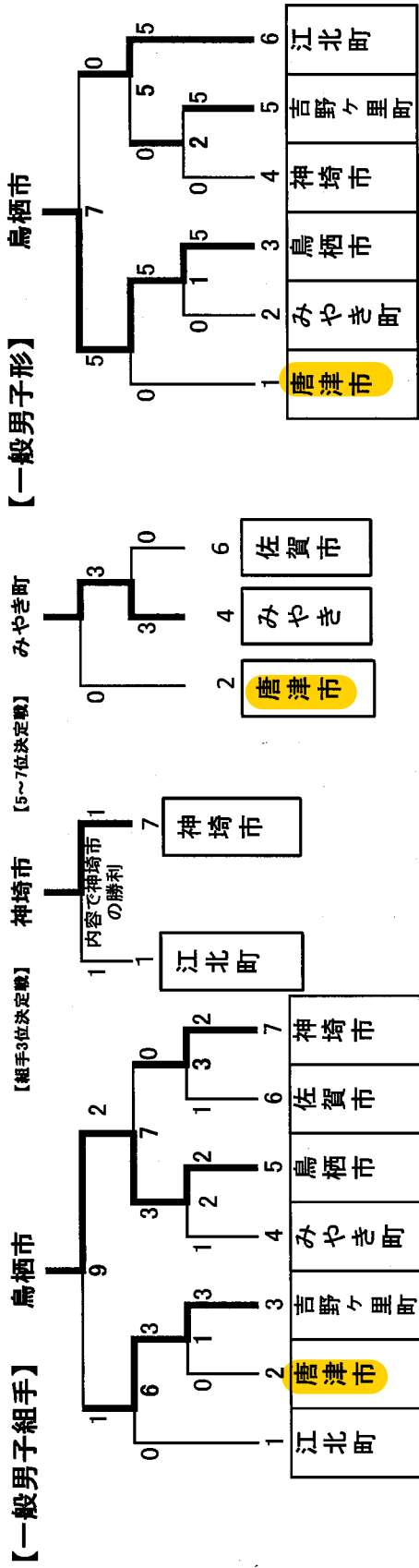
⑮ 剣道

【一般女子の部】

〈第二試合場〉



⑩ 空手道



予一ム	1	2	3	4	5	6	7	得点合計
順位	4	6	2	5	1	7	3	
得点	5	3	7	4	8	2	6	35

予一ム	1	2	3	4	5	6	得点合計
順位	3	5	1	6	4	2	
得点	6	4	8	3	5	7	33

	組手得点	型得点	合計点	順位	得点	参加点
江北町	5	7	12	3	30	
唐津市	3	6	9	5	20	
吉野ヶ里町	7	5	12	2	35	
みやき町	4	4	8	6	15	
鳥栖市	8	8	16	1	40	
佐賀市	2	0	2	7	10	
神崎市	6	3	9	4	25	

⑰ ボウリング

市町名	スコア	順位
佐賀市	7370	1
唐津市	6701	4
鳥栖市	6709	3
多久市	3192	9
伊万里市	6572	6
武雄市	3107	10
鹿島市	2984	12
小城市	6536	7
嬉野市	6837	2
神埼市	6503	8
玄海町	2988	11
有田町	2944	14
大町町	2833	17
江北町	6612	5
白石町	2944	14
みやき町	2945	13
基山町	2928	16
太良町	2669	18

⑱ ゲートボール

	1位	2位	3位	4位	5位	6位	7位	8位	9位	10位
Aパート	神崎市A	鳥栖市C	佐賀市B	上峰町B	みやき町A	多久市B	大町町A	鹿島市C		
Bパート	神崎市B	鹿島市A	鳥栖市B	武雄市C・唐津市A		有田町B	江北町A	玄海町B		
Cパート	嬉野市A	小城市	白石町B	上峰町A	武雄市A	唐津市C	みやき町B	伊万里市C		
Dパート	武雄市B	佐賀市A	白石町A	鹿島市B	太良町A	有田町A	多久市A	伊万里市B	嬉野市C	
Eパート	伊万里市A	唐津市B	佐賀市C	江北町B	嬉野市B	吉野ヶ里町A	玄海町A	神崎市C	鳥栖市A	太良町B

	佐賀市	唐津市	鳥栖市	多久市	伊万里市	武雄市	鹿島市	小城市	嬉野市	神崎市
Aパート	30		35	15			5			40
Bパート		22.5	30	10		22.5	35			40
Cパート		15			20	20		35	40	
Dパート	35				20	40	25		0	
Eパート	30	35	0		40				20	5
合計得点	95	72.5	65	25	80	82.5	65	35	60	85
順位	1	5	6	10	4	3	6	9	8	2

	吉野ヶ里町	基山町	上峰町	みやき町	玄海町	有田町	大町町	江北町	白石町	太良町
Aパート			25	20			10			
Bパート					5	15		10		
Cパート			25	10		15			30	20
Dパート					10			25	30	
Eパート	15									
合計得点	15		50	30	15	30	10	35	60	20
順位	7		2	4	7	4	9	3	1	6

⑱ ゴ ル フ

市町名	スコア	順位
市の部		
佐賀市	499	6
唐津市	462	1
鳥栖市	472	2
多久市	520	10
伊万里市	485	4
武雄市	483	3
鹿島市	514	9
小城市	489	5
嬉野市	514	8
神崎市	505	7
町の部		
吉野ヶ里町	513	6
基山町	522	9
上峰町	510	5
みやき町	503	2
有田町	506	4
大町町	516	7
江北町	498	1
白石町	516	7
太良町	505	3

個人の部

	順位	氏 名	市 町 名	スコア
59歳以下の部	1	工藤 亜沙希	鳥栖市	73
	2	亀井 敏樹	鹿島市	73
	3	樋口 弘樹	小城市	75
60歳以上の部	1	青木 英樹	唐津市	73
	2	田中 雅之	伊万里市	74
	3	上野 敏郎	唐津市	75
女子の部	1	石川 和美	唐津市	78
	2	中山 結愛	上峰町	78
	3	北御門 美保	佐賀市	78

⑳ グラウンド・ゴルフ

市町名	スコア	順位
佐賀市	404	7
唐津市	395	5
鳥栖市	408	10
多久市	425	15
伊万里市	409	11
武雄市	406	8
鹿島市	395	4
小城市	393	1
嬉野市	394	3
神崎市	425	16
吉野ヶ里町	394	2
基山町	失格	—
上峰町	418	13
みやき町	406	9
玄海町	416	12
有田町	429	17
大町町	432	19
江北町	430	18
白石町	419	14
太良町	403	6